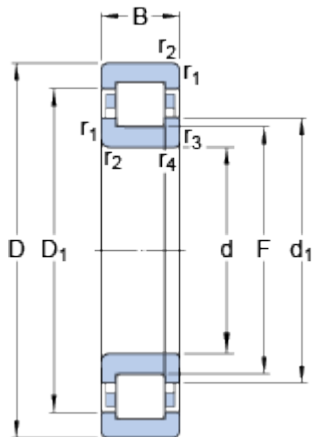


NUP 2222 ECML

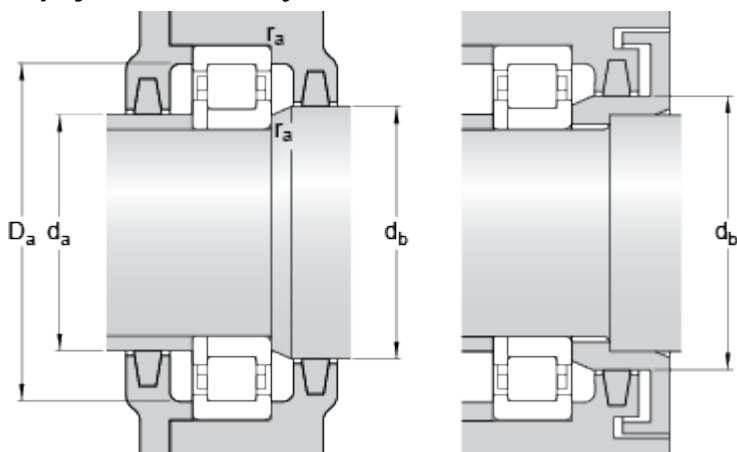
SKF Explorer

Rozměry



d	110	mm
D	200	mm
B	53	mm
d_1	≈ 141	mm
D_1	≈ 173.3	mm
F	132.5	mm
$r_{1,2}$	min. 2.1	mm
$r_{3,4}$	min. 2.1	mm

Připojovací rozměry



d_a	min. 122	mm
d_b	min. 144	mm
D_a	max. 187	mm
r_a	max. 2	mm

Data výpočtu

Základní dynamická únosnost	C	440	kN
Základní statická únosnost	C_0	520	kN
Mezní únavové zatížení	P_u	61	kN
Referenční otáčky		3600	r/min
Mezní otáčky		6000	r/min
Výpočtový součinitel	k_r	0.3	

Calculation data

Výpočet zatížení: Mezní hodnota	e	0.3
Výpočet zatížení: Výpočtový součinitel	Y	0.4

Hmotnost

Hmotnost ložiska	7.64	kg
------------------	------	----

